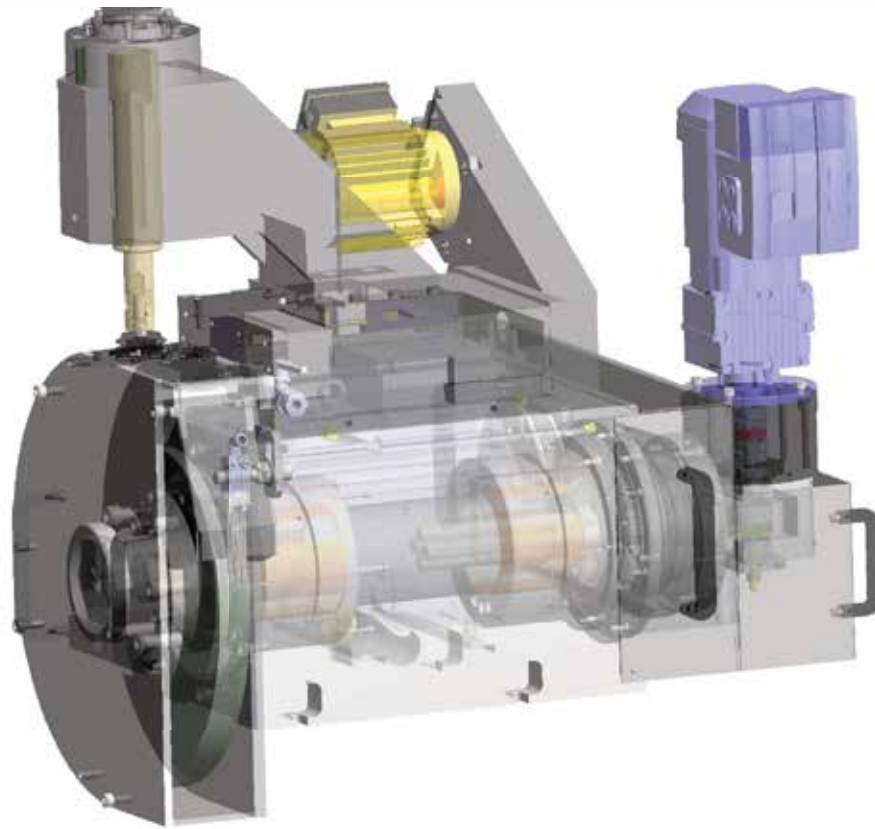


Spindeln für Werkzeugmaschinen
Spindles for machine tools

SPL Spindeleinheiten

SPL Spindle Units



Kundenspezifische Konstruktionen - optimal ausgelegte Produkte

Durch das komplette Leistungspaket von Engineering, Präzisionsfertigung, Montage bis hin zum Rund-um-Service sind wir ein kompetenter Partner im Maschinenbau.

Technologische Spitzenleistungen als Beitrag zur wirtschaftlichen Wettbewerbsfähigkeit der Kunden – das ist unser Anspruch.

Deshalb ist unser Spindelprogramm vielseitig:

- hydrodynamische-, hydrostatische-, wälzgelagerte Systeme
- Antriebe über verschiedenste Riemen- und Kupplungskonzepte
- Direktantriebe durch Asynchron-, Synchron- und Torquemotore
- mechatronische Spindelsysteme

Customized spindle concepts - optimal designed products

With the complete service package of engineering, precision manufacturing, assembly process and our all-round customer service we are your competent partner for mechanical engineering.

Technological excellence as contribution to economic capacity of customers - that's our demand.

That is why our range of products is versatile:

- hydrodynamic bearings, hydrostatic bearings, anti-friction bearings
- drive systems for various belt driven and coupled drive configurations
- direct drive systems utilizing asynchronous, synchronous, and torque motors
- electromechanical spindle systems

Intelligente Lösungen für Ihre technischen Anforderungen

SPL ist ein innovatives Unternehmen der sächsischen Werkzeugmaschinenindustrie. Schwerpunkte der SPL sind die Entwicklung und Fertigung von Spindelssystemen verschiedenster Art für Schleif-, Dreh-, Fräsmaschinen sowie für Bearbeitungszentren und Prüfstände.

Ein weltweiter Spindelservice ergänzt das Produktionsspektrum: Neben passenden Zusatzaggregaten für die Spindelssysteme bietet SPL auch die technische Beratung, Fehlerdiagnostik sowie den Reparaturservice - auch für Fremdfabrikate.

Die enge Zusammenarbeit mit Forschungsinstituten, Technischen Hochschulen sowie den Kunden garantiert eine permanente Weiterentwicklung der SPL-Produkte.



Intelligent solutions for your technical requirements

SPL is an innovative company that belongs to the State of Saxony Industrial Machinery Association. Our core business is the design, development, and manufacture of spindle products and systems for the Grinding, Milling, Turning, and Test Stand Application industries.

Our worldwide presence allows us to provide global support for all types of spindle products and systems. Our services include technical assistance, analysis, and full repair service for any make and brand of spindle products.

Through close co-operation with various research institutions and technical high schools, our products are continually subject to cutting edge technologies and enhancements resulting in products that allow you, the customer, to remain on the forefront of spindle performance and productivity.



Wir sind für Sie flexibel und vielseitig in der Spindeltechnik!

Der Kunde mit seinen technischen Forderungen stand und steht im Mittelpunkt der Arbeit von SPL. Unsere ersten Produkte waren gerade auch deshalb auf Forderungen des Kunden hin konstruierte Sonderspindleinheiten.

Nach wie vor ist es unser Ziel, schnell und flexibel, intelligente Lösungen zu bieten. Damit möchten wir helfen, auch Ihre Wettbewerbsfähigkeit zu verbessern.

Seit Gründung der SPL wurden deshalb das Engineering, die Präzisionsfertigung, die Baugruppenmontage mit innovativen Prüfständen und natürlich der Rund-um-Service gleichermaßen ausgebaut und kontinuierlich verbessert.

Durch diese anhaltende Entwicklung, bieten wir ein Leistungspaket, mit dessen Hilfe Ihre Werkzeugmaschinen, Anlagen oder auch Prüfstände optimale technische und wirtschaftliche Ergebnisse liefern.

We are a flexible and versatile provider of spindle technology

The individual technical requirements of our customers have always been central to the way we work at SPL. The very first products we manufactured were spindle units designed and constructed to precise customer specification.

We aim to carry on providing fast, flexible and intelligent solutions. In this way, we can help you to retain your own competitive edge.

Since SPL was founded, we have focused on developing and improving in equal measure our engineering, our precision manufacturing, our use of innovative test rigs in the assembly process and, of course, our all-round customer service.

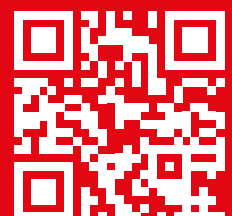
Thanks to our ongoing development programme, we are able to offer a package that ensures your machine tools, production lines and test rigs deliver the best possible results in terms of both technology and profits.



SPL Spindel und Präzisionslager GmbH

Am Gewerbegebiet 7
04720 Döbeln
Germany

Telefon: +49 3431 6784-0
E-Mail: spl@spl-spindel.de



www.spl-spindel.de